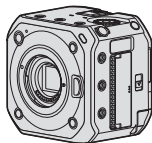


# Panasonic®



## 使用说明书 数码相机

# DC-BGH1

请于使用前仔细阅读操作使用说明书，并将说明书妥善保管，以备将来使用。

“高级功能使用说明书”（HTML/PDF）中有更详细的使用说明。

<https://panasonic.jp/support/dsc/oi/BGH1/>



扫描二维码  
关注松下服务官方微信平台



在线人工客服  
一键报修报装  
服务进度查询  
获取新品资讯

松下会员俱乐部  
扫描二维码  
享受会员专属福利



微信公众号



松影俱乐部

型号 P2005A  
DVQX2134ZA  
M1020KZ0

GK

**亲爱的顾客，**

借此机会我们感谢您购买此款Panasonic数码相机。请仔细阅读本使用说明书，并妥善保管。

**请严格遵守版权法。**

若非个人使用，复制先期录制的磁带、磁盘、其他出版物或播放材料都侵犯版权法。即使是个人使用，也严禁复制某些特定的材料。

## 使用之前

- **我们不会对拍摄进行赔偿**

请注意，如果由于相机或记忆卡出现问题而无法拍摄，则我们无法提供补偿。

- **请注意版权**

根据版权法，未经版权持有者的许可，不得将拍摄的图像和音频用于个人娱乐以外的其他用途。

请注意，在某些情况下，即使为了个人娱乐，拍摄也存在限制。

- **另请参阅“高级功能使用说明书”（HTML/PDF）中的使用注意事项**

## 关于本相机

本机没有显示器。

要查看菜单设置或拍摄画面，请连接外接显示器或使用下面的电脑软件“LUMIX Tether”。

- 有关连接电缆的详细信息，请查看“规格”的接口。(→17)



### 远程控制软件/应用程序

<https://panasonic.jp/support/global/cs/dsc/>  
(仅英文)



### LUMIX Tether

这是一款让您在控制相机和查看实时取景的同时进行拍摄和设置的软件。(您可以使用此软件拍摄照片(静止图像)。)

### LUMIX Sync

这是个智能手机应用程序，它让您使用智能手机执行远程拍摄以及查看/保存相机中保存的图像。



# 目录

使用之前.....	2
安全注意事项.....	4
使用注意事项.....	6
微功率设备声明.....	8
标准附件.....	9
可选配件.....	10
部件名称.....	11
开始使用.....	13
电源.....	13
连接外部显示器.....	14
菜单操作方法.....	15
故障排除.....	15
规格.....	16
商标和许可.....	21

## 安全注意事项

### 警告：

为减少火灾、触电或产品损坏的危险，

- 请勿使本机暴露于雨水、湿气、滴水或溅水中。
- 请使用推荐的附件。
- 请勿卸下盖子。
- 请勿自行修理本机。应请专业的维修人员进行修理。

电源插座应设置在电器附近并应易于触及。

### ■ 产品识别标记

产品	位置
数码相机	后部（电池安装位置）
交流电源适配器	底部

**■ 关于电池**

- 请务必使用Panasonic的正品电池（AG-VBR59MC、AG-VBR89MC、AG-VBR118MC）。
- 如果使用其他品牌的电池，本公司将不能保证本产品的质量。

**注意**

- 如果电池更换不正确，可能有爆炸危险。请仅用制造商推荐的类型更换。
  - 废弃电池时，请联系您本地相关部门或销售商并询问正确的废弃方法。
- 
- 请勿加热或暴露在火中。
  - 请勿将电池长时间留在受到阳光直接照射、门窗关闭的汽车内。
  - 不要在高海拔地区暴露在低气压环境中。
  - 不要暴露在极端低气压环境中，否则可能导致易燃物和气体发生爆炸或泄露。

**警告**

有发生火灾、爆炸和灼伤的危险。请勿分解、加热至60 °C以上或焚烧。

**■ 关于交流电源适配器（随机附送）****注意！**

为减少火灾、触电或产品损坏的危险，

- 请勿将本机安装或放置在书架、内置柜子或其他局促的空间中。确保本机通风良好。
- 
- 当连接上主电源插头时，交流电源适配器处于待机状态。只要主电源插头与电源插座相连接，初级电路总是带电。

### 使用注意事项

---

- 请勿使用其他任何交流电源线，只使用随机提供的交流电源线。
- 请使用兼容4K并带有HDMI标记的高速HDMI电缆（A型-A型插头）。
- 对于USB连接线，请使用短于1.5 m，其铁氧体磁芯兼容USB Type C (USB3.1) 的屏蔽产品。
- 将BNC电缆连接到 [GENLOCK IN] 端子或 [TC IN/OUT] 端子时，请使用2.8 m以下的电缆。建议使用等效于5C-FB的双屏蔽BNC电缆。
- 对于连接到LAN端子的电缆，请使用以下电缆。  
LAN电缆（STP（屏蔽双绞线），5e类或更好，最长100 m）
- 请勿使用长度在3 m以上的耳机电缆。
- 请勿使用3 m或以上长度的立体声麦克风电线。

#### 保持本机远离电磁设备（例如微波炉、电视机、游戏机等）。

- 如果您在电视机上面或附近使用本机，本机上的图像和/或声音可能被电磁波辐射干扰。
- 请勿在移动电话附近使用本机，否则噪声可能对图像和/或声音产生不良影响。
- 扬声器或大型电机产生的强大磁场可能造成记录的数据损坏或图像失真。
- 电磁波辐射可能对本机造成不良影响，干扰图像和/或声音。
- 如果本机受电磁设备的不良影响而不能正常工作，请关闭本机，然后取出电池或拔下交流电源适配器。然后重新插入电池或重新连接交流电源适配器，再将本机打开。

#### 请勿在无线电发射器或高压线附近使用本机。

- 如果您在无线电发射器或高压线附近拍摄，拍摄的图像和/或声音可能会受到不良影响。

- 要清洁您的相机，请卸下电池或卡，或从插座拔下电源插头，然后用软干布擦拭。
  - 请勿用力按压镜头。
  - 切勿使相机接触到杀虫剂或挥发性物质（这会造成表面损坏或涂漆剥落）。
  - 请勿长时间让橡胶或塑料物品接触本相机。
  - 请勿使用挥发油、稀释剂、酒精或厨房洗洁精等溶剂来清洁相机，否则可能损坏相机外壳或导致漆层剥落。
  - 请勿让相机镜头朝向太阳，因为太阳光线可能会导致相机发生故障。
  - 务必使用本机附带的电源线和电缆。
  - 切勿将随机附送的电源线或电缆延长使用。
  - 记忆卡中的数据可能会由于电磁波、静电或者相机或卡的损坏而受损或丢失。我们建议将重要数据存储于计算机等设备中。
  - 切勿在电源插头的接触区域附近或者电池附近留下任何金属物件（例如回形针）。
-

## 微功率设备声明

本产品具备《中华人民共和国无线电管理条例》规定的微功率短距离无线电发射能力（2.4GHz Wi-Fi功能），声明如下：

- 符合“微功率短距离无线电发射设备目录和技术要求”中通用微功率设备F类设备的技术要求。采用内置天线。控制、开关等信息请参考“高级功能使用说明书”（PDF格式）。
- 不得擅自改变使用场景或使用条件、扩大发射频率范围、加大发射功率（包括额外加装射频功率放大器），不得擅自更改发射天线；
- 不得对其他合法的无线电台（站）产生有害干扰，也不得提出免受有害干扰保护；
- 应当承受辐射射频能量的工业、科学及医疗（ISM）应用设备的干扰或其他合法的无线电台（站）干扰；
- 如对其他合法的无线电台（站）产生有害干扰时，应立即停止使用，并采取措施消除干扰后方可继续使用；
- 在航空器内和依据法律法规、国家有关规定、标准划设的射电天文台、气象雷达站、卫星地球站（含测控、测距、接收、导航站）等军民用无线电台（站）、机场等的电磁环境保护区域内使用微功率设备，应当遵守电磁环境保护及相关行业主管部门的规定；
- 微功率部分使用时温度和电压的环境条件与数码相机机身相同。



## 标准附件

### 数码相机机身

(在本文档中数码相机机身称为**相机**。)



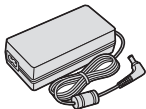
在使用相机之前，请确认随机附送的所有附件。  
(产品编号于2020年10月时点正确。)



交流电源适配器

• 它用于供电。

SAE0011A



热靴盖\*<sup>1</sup>

DVYE1121Z



交流电源线

K2CA2YY00130



BNC端子盖\*<sup>1</sup>

DVKJ1044Z/K

HDMI端子盖\*<sup>1</sup>

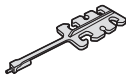
DVKJ1045Z/K

AUDIO端子盖\*<sup>1</sup>

DVKJ1046Z/K

电缆锁紧带

1AC1MC551Z



DC IN端子盖\*<sup>1</sup>

DVKJ1047Y/K

REMOTE端子盖\*<sup>1</sup>

DVKJ1048Z/K

机身盖\*<sup>1</sup>

VKF4971



\*<sup>1</sup> 购买时已附在相机上，但可卸下。

- **电池为选购。**  
本相机使用的电池型号为AG-VBR59MC/AG-VBR89MC/AG-VBR118MC。(2020年10月时点)
- **记忆卡为另售。**  
要将记忆卡放置在幼儿触及不到的地方，以免其误吞食。
- **可更换镜头为选购件。**
- 如果不慎丢失了提供的附件，请向经销商或Panasonic咨询。  
(您可以另外购买附件。)
- 请正确处理所有包装材料。
- 微小部件，请放置在幼儿触及不到的安全地方。

## 可选配件

---

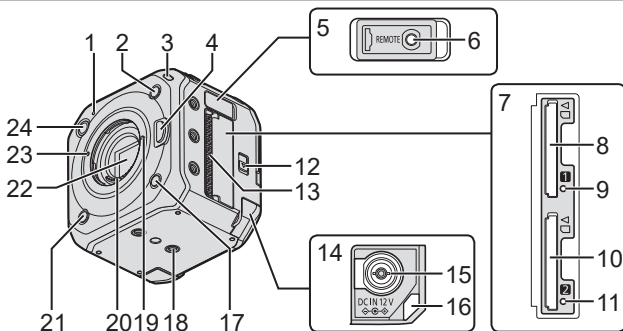
产品编号于2020年10月时点正确。

电池组	AG-VBR59MC、AG-VBR89MC、AG-VBR118MC
电池充电器	AG-BRD50
XLR麦克风适配器	DMW-XLR1
机身盖	DMW-BDC1
卡口适配器	DMW-MA1
三脚架适配器 <sup>*2</sup>	DMW-TA1

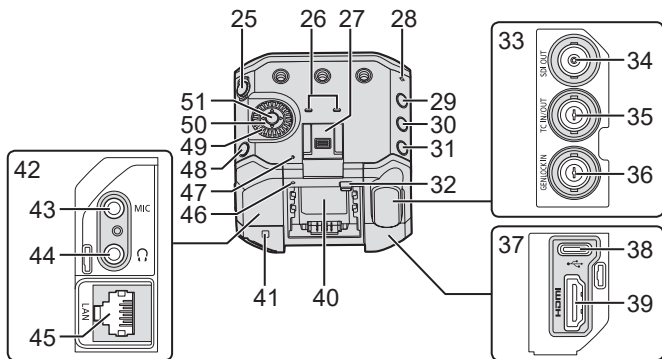
\*2 安装的镜头接触到三脚架台座时使用。

- 某些另售附件在某些国家可能无法提供。

# 部件名称



1	状态指示灯	15	[DC IN 12 V] 端子
2	Fn按钮 (Fn2)	16	电缆锁紧带装接部分
3	前部指示灯	17	Fn按钮 (Fn3)
4	镜头释放按钮		三脚架台座
5	REMOTE端子盖		• 三脚架安装位置共有11个，其中顶部、右侧和左侧3个，底部2个。
6	[REMOTE] 端子		• 安装螺丝的尺寸为1/4-20 UNC (螺丝长度为5.5 mm以下)
7	记忆卡盖	18	• 如果尝试安装长度超过5.5 mm的螺丝，则可能无法将其固定到位，或者可能会损坏相机。
8	记忆卡插槽1		
9	记忆卡存取指示灯1	19	镜头锁定销
10	记忆卡插槽2	20	触点
11	记忆卡存取指示灯2	21	Fn按钮 (Fn4)
12	卡盖释放开关	22	传感器
13	风扇出风口 (左侧为进风口)	23	镜头安装标记
	• 冷却风扇的风扇出口。使用本机时请勿阻塞。	24	[ $\text{ON/OFF}$ ] 相机ON/OFF按钮
14	DC IN端子盖		
	• 请将DC IN端子盖放在小孩接触不到的地方，以防吞下。		



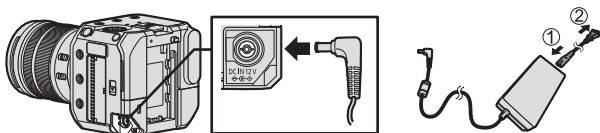
25	视频录制按钮 立体声麦克风	40	电池装接部分 安全槽
26	• 请勿用手指挡住麦克风。会难以录音。	41	• 装上防盗装置可以预防盗窃。我们不负责对于因盗窃而造成的损害。
27	热靴（热靴盖） • 要将热靴盖放置在幼儿触及不到的地方，以免其误吞食。	42	AUDIO端子盖
28	[  ] (拍摄距离基准标记)	43	[MIC] 端子
29	Fn按钮 (Fn1)	44	耳机端子 • 耳机和头戴式耳机产生的声压过大会导致听力损害。
30	[Q.MENU] 按钮	45	[LAN] 端子
31	[  ] (回放) 按钮	46	后部指示灯
32	电池释放按钮	47	[NETWORK] 连接指示灯
33	BNC端子盖	48	[  ] (删除) 按钮/ [  ] (取消) 按钮
34	[SDI OUT] 端子	49	控制拨盘
35	[TC IN/OUT] 端子	50	光标按钮
36	[GENLOCK IN] 端子	51	[MENU/SET] 按钮
37	HDMI端子盖		
38	[USB] 端子		
39	[HDMI] 端子		

# 开始使用

## 电源

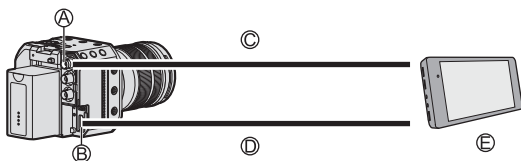
您可以使用交流电源适配器（随机附送）、兼容PoE+的交换集线器或兼容PoE+的注入器（市售）和电池组（另售）为相机供电。

示例：使用交流电源适配器供电



- 请勿使用其他任何交流电源适配器，只使用提供的交流电源适配器。否则，可能会导致故障。
- 请勿使用其他任何交流电源线，只使用随机提供的交流电源线。否则，可能会导致故障。

## 连接外部显示器



Ⓐ [SDI OUT] 端子

Ⓑ [HDMI] 端子

Ⓒ BNC电缆（市售）

Ⓓ HDMI电缆（市售）

Ⓔ 外接显示器或外接录像机（市售）

- 将BNC电缆连接到 [GENLOCK IN] 端子或 [TC IN/OUT] 端子时，请使用2.8 m以下的电缆。建议使用等效于5C-FB的双屏蔽BNC电缆。
- 请使用兼容4K并带有HDMI标记的高速HDMI电缆（A型-A型插头）。

## 菜单操作方法

在本相机中，菜单用于设置各种功能和进行相机自订。

- ① 按 [MENU/SET] 显示菜单。
- ② 使用光标按钮/控制拨盘选择菜单项。
- ③ 按几下 [↵] 关闭菜单。

- 首次开启相机时未设置日期和时间。使用前，请务必设置时钟和时区。

## 故障排除

### 相机无法开机。

- 如果允许连接多个PoE+终端的供电设备超过了总功率限制，则可能无法供电。请参阅PoE+供电设备的使用说明书。

### 图像不能输出到外部显示器或外部录像机。

### 拍摄信息或菜单画面不能显示在外部显示器或外部录像机上。

- 请参阅“高级功能使用说明书”（HTML/PDF）中的“故障排除”，它按照情况介绍解决方案。

有关以下信息的详情，请参见“高级功能使用说明书”（HTML/PDF）（→1）：

- 信息显示
- 故障排除

## 规格

可以使用“LUMIX Tether”软件拍摄照片（静止图像）。

数码相机机身（DC-BGH1）：

安全注意事项

电源：	12 V ===
功耗：	7.9 W（拍摄时），6.7 W（播放时） <使用可互换镜头（H-ES12060）时>

### 类型

类型	数码单镜头无反光镜相机
记录媒体	SD记忆卡/SDHC记忆卡*1/SDXC记忆卡*1 *1 符合UHS-I/UHS-II UHS速度等级3、 UHS-II动态影像速度等级90 可以使用双插槽拍摄功能。
镜头卡口	Micro Four Thirds mount
影像传感器	
影像传感器	4/3" Live MOS传感器， 总计11,930,000像素，原色滤光镜
相机的有效像素数	10,280,000像素
纬度	
13 定格（[V-Log L]）	



视频的录制格式	
视频格式	MP4 (H.264/MPEG-4 AVC、H.265/HEVC) MOV (H.264/MPEG-4 AVC、H.265/HEVC)
音频格式	MP4 : AAC (2 ch) MOV : LPCM (2 ch、48 kHz/16位)*2 *2 安装了XLR麦克风适配器 (DMW-XLR1: 可选件) 时, 可以选择LPCM (2 ch、 48 kHz/24位、96 kHz/24位)
视频画质	有关详细信息, 请参见“高级功能使用说明书”(HTML/PDF) (→1)。
接口	
[REMOTE]	Ø2.5 mm插口 通用遥控器用端子 (不能使用Panasonic快门遥控器 (DMW-RS2)。) )
[DC IN 12 V]	DC 12 V (11.4 V至12.6 V) EIAJ Type 4
[MIC]	Ø3.5 mm立体声迷你插口
耳机	Ø3.5 mm立体声迷你插口
LAN接头	远程控制用LAN端子 (RJ-45) ×1, 支持PoE+供电 (兼容IEEE 802.3at) • 使用兼容PoE+ (符合IEEE 802.3at) 的交换集线器或供电设备。*3 *3 确保符合安全标准IEC 60950-1或IEC 62368-1。如果不确定它是否符合安全标准, 请联系交换集线器或电源设备的制造商。
[SDI OUT]	BNC端子 ×1, 0.8 V [p-p], 75 Ω, 兼容3G-SDI
[TC IN/OUT]	BNC端子 ×1
[GENLOCK IN]	BNC端子 ×1, 兼容BBS (Black Burst sync) 信号和三电平同步信号。
HDMI	HDMI A型
USB	USB Type-C™, SuperSpeed USB3.1 GEN1

外部尺寸/质量	
外部尺寸	约93.0 mm (宽) × 93.0 mm (高) × 78.0 mm (深) (不包括突出部分)
重量	约545 g (仅相机机身)
操作环境	
推荐的工作温度	-10 °C至40 °C <ul style="list-style-type: none"> <li>在低温 (-10 °C至0 °C) 下, 电池性能会暂时变差, 从而缩短可用的拍摄时间。</li> <li>在低温 (-10 °C到0 °C) 下使用时 - 请使用最低工作温度能达到-10 °C的Panasonic镜头。</li> </ul>
允许的相对湿度	10%RH至80%RH
Wi-Fi*4	
符合的标准	IEEE 802.11b/g/n (标准无线LAN协议)
使用的频率范围 (中心频率)	2412 MHz至2462 MHz (1至11 ch)
加密方式	Wi-Fi兼容WPA™/WPA2™
存取方式	基础架构模式
蓝牙*4	
符合的标准	蓝牙版本4.2 (Bluetooth Low Energy (BLE))
使用的频率范围 (中心频率)	2402 MHz至2480 MHz

\*4 有关Wi-Fi®/Bluetooth®功能的详细信息, 请参考“高级功能使用说明书”(HTML/PDF)。(→1)

交流电源适配器 (Panasonic SAE0011A) :  
安全注意事项

电源 :	100 V~240 V ~ 50/60 Hz 1.2 A 79 VA (100 V ~) - 99 VA (240 V ~)
输出 :	12 V== 3.0 A

有关本产品 (包括附件) 的符号含义如下 :

~	AC (交流)
==	DC (直流)
回	II 类设备 (产品需采用双重绝缘结构。)
I	ON
⏻	待机

本相机符合由“Japan Electronics and Information Technology Industries Association” (JEITA) 制定的“Design rule for Camera File system” (DCF) 和“Exchangeable Image File Format” (Exif) 标准。本相机无法回放不符合DCF标准的文件。Exif是可以添加拍摄信息等的图像文件格式。

有关其他规格的详细信息, 请参见“高级功能使用说明书”(HTML/PDF)。

产品中有害物质的名称及含量

部件名称	有害物质					
	铅 (Pb)	汞 (Hg)	镉 (Cd)	六价铬 (Cr (VI))	多溴联苯 (PBB)	多溴二苯醚 (PBDE)
外壳、构造	○	○	○	○	○	○
印刷基板 组件	×	○	○	○	○	○
麦克风组 件	×	○	○	○	○	○
交流电源 适配器	×	○	○	○	○	○
交流 电源线	×	○	○	○	○	○

本表格依据SJ/T11364的规定编制。

○：表示该有害物质在该部件所有均质材料中的含量均在GB/T26572规定的限量要求以下。

×：表示该有害物质至少在该部件的某一均质材料中的含量超出GB/T26572规定的限量要求。

对于表示“×”的情况，属于欧盟RoHS指令的豁免项目。



- SDXC 徽标是 SD-3C, LLC 的商标。
- HDMI、HDMI 高清晰度多媒体接口以及 HDMI 标志是 HDMI Licensing Administrator, Inc. 在美国和其他国家的商标或注册商标。
- USB Type-C™ 和 USB-C™ 是 USB Implementers Forum 的商标。
- Bluetooth® 字标及徽标均为 Bluetooth SIG, Inc. 所有的注册商标, Panasonic Corporation 在被许可后方能使用这些商标。其它商标和商号归其各自的所有者所有。
- Wi-Fi CERTIFIED™ 商标是 Wi-Fi Alliance® 的认证标记。
- Wi-Fi Protected Setup™ 商标是 Wi-Fi Alliance® 的认证标记。
- “Wi-Fi®” 是 Wi-Fi Alliance® 的注册商标。
- “Wi-Fi Protected Setup™”、“WPA™” 和 “WPA2™” 是 Wi-Fi Alliance® 的商标。
- 本产品使用 DynaComware Corporation 的 “DynaFont”。
- DynaFont 是 DynaComware Taiwan Inc. 的注册商标。
- 本说明书中所述的其他名称、公司名称和产品名称为各相关公司的商标或注册商标。

本产品采用了以下软件：

- (1) 由Panasonic Corporation自行开发的软件，
- (2) 归第三方所有并且允许Panasonic Corporation使用的软件，
- (3) 经GNU General Public License, Version 2.0 (GPL V2.0) 许可的软件，
- (4) 经GNU LESSER General Public License, Version 2.1 (LGPL V2.1) 许可的软件，和/或
- (5) GPL V2.0和/或LGPL V2.1许可的软件以外的开源软件。

分发 (3) - (5) 类别的软件希望会有用，但没有任何形式的保证，也没有对适销性或对于特定目的的适合性的暗示保证。请参阅选择 [MENU/SET] → [设置] → [其他] → [版本显示] → [软件信息] 所显示的详细的条款与条件。

自产品交付起至少三 (3) 年内，Panasonic将为通过以下联系信息联系我们的任何第三方提供对应源代码 (GPL V2.0或LGPL V2.1) 完整的可机读副本和各自的版权声明，收取费用不超过执行源代码分发所需的物质成本。

联系信息：[oss-cd-request@gg.jp.panasonic.com](mailto:oss-cd-request@gg.jp.panasonic.com)

源代码和版权声明可从下方网站免费获取。

<https://panasonic.net/cns/oss/index.html>

---

本产品在AVC专利组合授权之下授权，供消费者个人和其他非营利性使用：(i) 按AVC标准（“AVC视频”）编码视频和/或 (ii) 解码被从事个人活动的消费者编码和/或被授权提供AVC视频的视频提供商处获得的AVC视频。对任何其他使用，将不授权或暗示授权。其他的信息可从MPEG LA, L.L.C.获得。请访问<http://www.mpegla.com>



厦门松下电子信息有限公司  
中国福建省厦门市火炬高技术产业开发区  
原产地：中国 标准代号：**Q/XMSX 151**

2020年10月发行  
在中国印刷